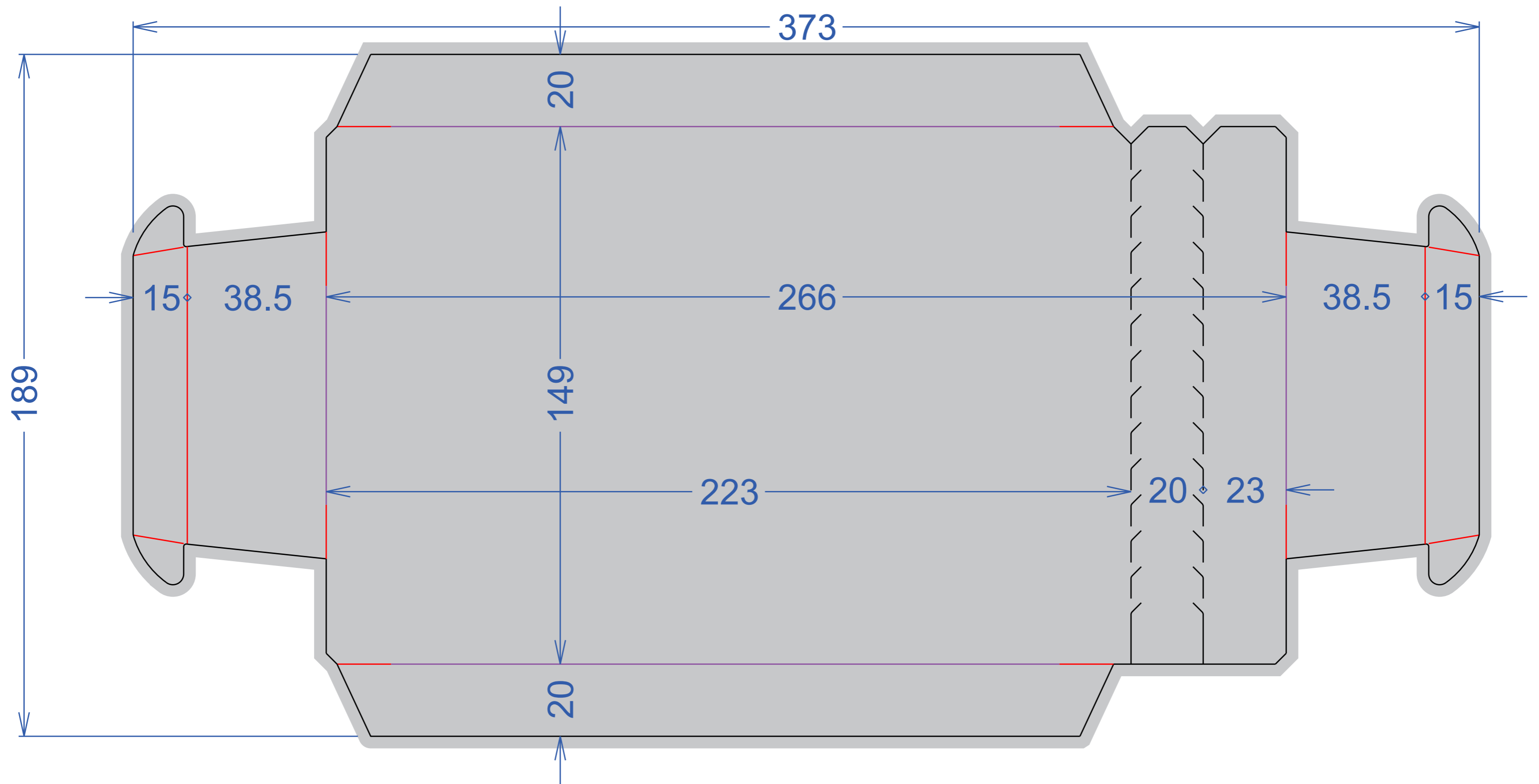






Druckstand

Adventskiste DECKEL Lindt HELLO Mini (Offsetdruck)

Bitte unbedingt 3 mm Beschnitt anlegen!



	Vorzugsweise Dateien die mit Adobe Illustrator (CC), Adobe InDesign (CC) oder Adobe Photoshop (CC) erstellt wurden.
	Bilder sollten eine Auflösung von mindestens 300 dpi haben. Logos und Strichmotive 1200 dpi. Die besten Ergebnisse werden mit vektorisierten Daten erzielt. Schriften vektorisieren oder sämtliche verwendeten Schriften mitliefern (für PC).
	Als CMYK (4c Euroskala) angeben. Kein RGB!
	Seit dem 13. Dezember 2014 müssen die Vorschriften der EU-Verordnung 1169/2011 betreffend die Information der Verbraucher über Lebensmittel (Lebensmittel-Informationsverordnung oder LMIV) eingehalten werden. Diese beinhaltet das Zutatenverzeichnis, Hervorhebung allergener Zutaten, Bezeichnung des Lebensmittels (Sichtfeld), Nettofüllmenge (Sichtfeld), Mindesthaltbarkeitsdatum sowie Name und vollständige Anschrift des Inverkehrbringers. Alle Pflichtangaben müssen deutlich, gut lesbar und mit einer Mindestschriftgröße von 1,2 mm bezogen auf die „x-Höhe“ erfolgen. Ist die größte Oberfläche der Verpackung kleiner als 80 cm ² ist die Mindestschriftgröße 0,9 mm . Bei Kleinstverpackungen – das bedeutet weniger als 10 Quadratzentimeter bei der größten Oberfläche – müssen nur die wichtigsten Pflichtangaben angebracht werden (Bezeichnung des Lebensmittels, Nettofüllmenge, Mindesthaltbarkeitsdatum) – jedoch auch in der Schriftgröße von 0,9 mm bezogen auf das kleine x.